





# DOLZAMET Fabryka Łańcuchów Sp. z o.o.



DOLZAMET Fabryka Łańcuchów Sp. z o.o. to największy producent łańcuchów napędowo-rolkowych, rolniczych, płytkowych i specjalnych w Polsce.

Zakład rozpoczął działalność w 1946 roku, od którego to momentu następował rozwój przedsiębiorstwa w zakresie wzrostu technicznych możliwości produkcyjnych.

W 1986 roku nastąpiło uruchomienie wydziału produkcji łańcuchów, które stały się podstawowym przedmiotem działalności przedsiębiorstwa.

Dzięki wysoko wykwalifikowanej i doświadczonej kadrze możliwe było wdrożenie nowoczesnych procesów technologicznych produkcji łańcuchów, w oparciu o najnowocześniejsze technologie światowe.

Posiadamy nowoczesne i wysokowydajne gniazda obróbcze, pozwalające na uzyskiwanie wysokiej jakości i niezawodności produktu finalnego.



Bardzo dobra jakość, wysokie walory techniczne, niezawodność wyrobów pozwoliły nam stać się znaczącym producentem eksporterem łańcuchów przegubowych i kół łańcuchowych w Europie.



Posiadamy własne zaplecze techniczne oraz laboratoria badawcze, pozwalające na prowadzenie oceny jakości wykonywanej produkcji.



Nadzór nad procesem produkcyjnym sprawuje dział kontroli jakości, który bada detale oraz wyroby gotowe w każdym stadium procesu technologicznego. Daje to pewność, że wyroby gotowe gwarantują użytkownikowi najwyższą jakość i niezawodność podczas pracy.



Produkowane przez DOLZAMET Fabryka Łańcuchów Sp.z o.o łańcuchy spełniają wymagania PN, ISO, DIN. Firma posiada system zarządzania jakością ISO 9001:2000.

Dysponując szeroką gamą produkowanych łańcuchów zapraszamy wszystkich odbiorców, kooperantów i handlowców do korzystania oferowanych przez nas wyrobów, które pozwolą na niezawodną pracę maszyn i urządzeń.

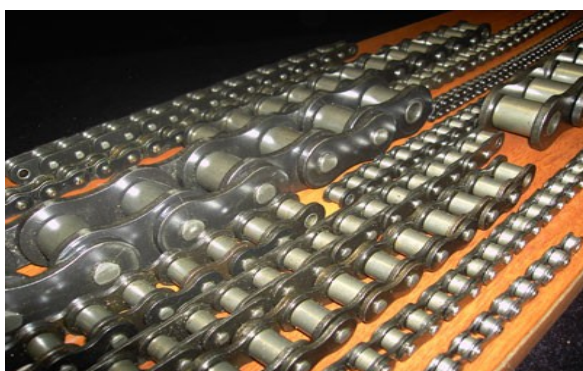


Produkty oferowane przez DOLZAMET Fabryka Łańcuchów Sp.z o.o znajdują zastosowanie w przemyśle motoryzacyjnym, zbrojeniowym, budownictwie oraz wielu innych jako elementy składowe maszyn i urządzeń. Za ich pośrednictwem można przenosić napęd, wprawiać w ruch mechanizmy obrotowe i przesuwne. Mogą pracować pod znacznym obciążeniem statycznym jak i dynamicznym zgodnie

ze specyfikacją normy.

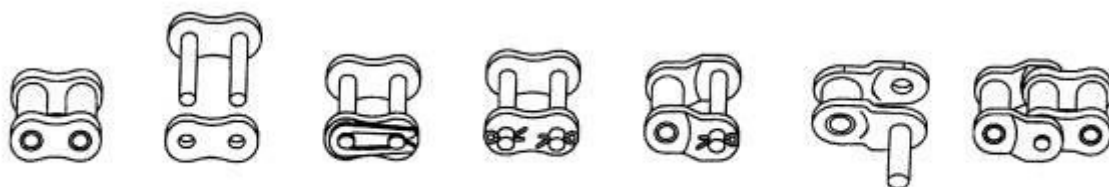
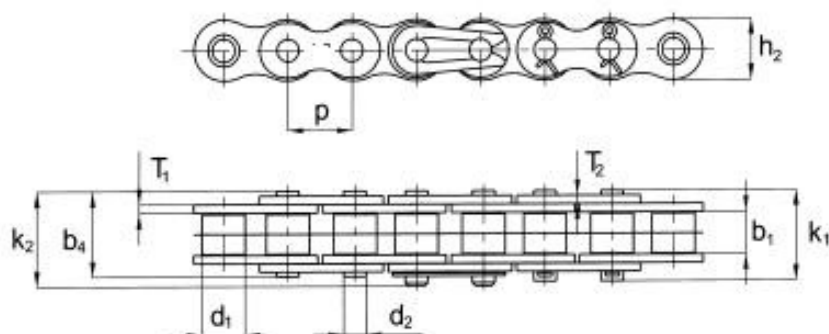


Firma wykonuje również usługi związane z obróbką powierzchniową, plastyczną, cieplną, ciepłno-chemiczną metali, węgloazotowaniem i myciem przemysłowym cynkowaniem galwanicznym oraz wykonywaniem konstrukcji spawanych.



Poniższy katalog wyrobów opracowaliśmy, w celu zapoznania Państwa z podstawowym asortymentem naszej produkcji oraz aby ułatwić dobór łańcuchów do określonych zastosowań czy urządzeń. Zapraszamy do wykorzystania go w procesie projektowania, eksploatacji i remontów. Służymy również radą i pomocą w tym zakresie.

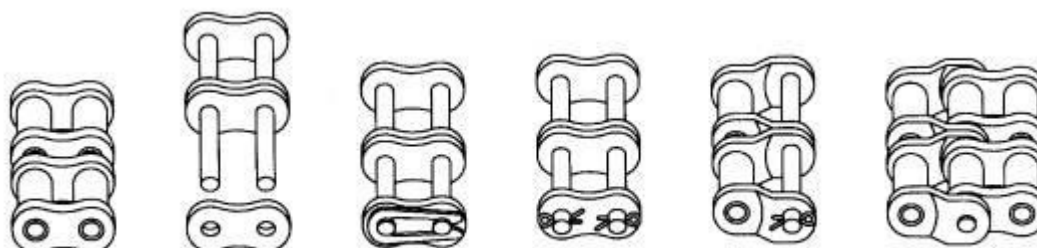
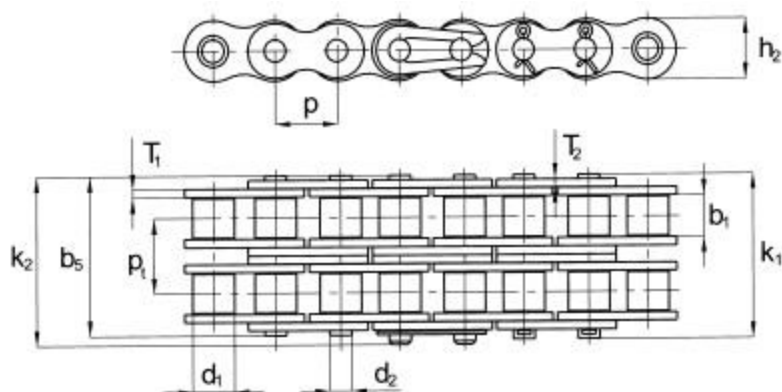
## ŁAŃCUCHY NAPĘDOWE ROLKOWE TYP B STANDARD ROLLER CHAINS TYPE B



ISO DIN	Podziałka (Pitch)	Wymiar roboczy (Inside width)	Rolka (Roller) Ø	Sworznień (Pin) Ø	Długość sworznia (Pin length)	Wysokość płytki wewnętrznej (Inner plate width)	Waga 1m (Weight per m)	Obciążenie zrywające (Breaking load)
	P	b1 max.	d1 max.	d2 max.	b4 max.	h2 max.	q	Fb min.
	[mm]	[mm]	[mm]	[mm]	[mm]	[mm]	[kg/m]	[N]
06B-1	9,525	5,720	6,350	3,280	12,800	8,200	0,36	9 100
08B-1	12,700	7,750	8,510	4,450	16,400	11,800	0,64	18 200
10B-1	15,875	9,650	10,160	5,080	19,600	14,700	0,95	22 700
12B-1	19,050	11,680	12,070	5,720	22,700	16,000	1,25	29 500
16B-1	25,400	17,020	15,880	8,280	36,100	21,000	2,70	58 000
20B-1	31,750	19,560	19,050	10,190	43,200	26,400	3,60	95 000
24B-1	38,100	25,400	25,400	14,630	53,400	33,200	6,70	170 000
28B-1	44,450	30,990	27,940	15,900	65,100	36,000	8,30	200 000
32B-1	50,800	30,990	29,210	17,810	67,400	41,000	10,50	260 000

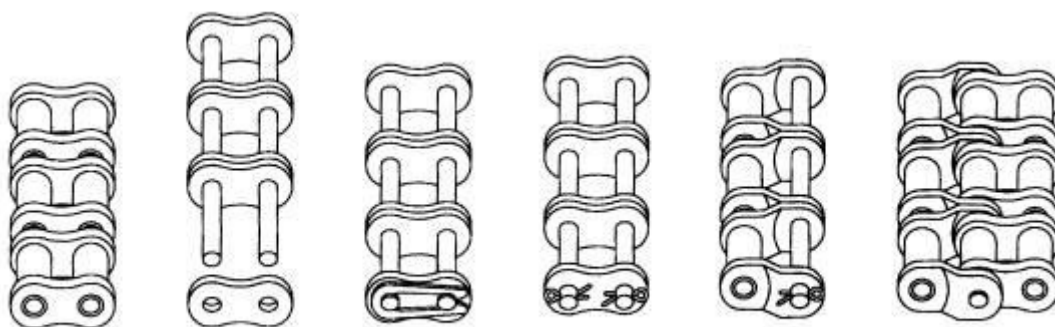
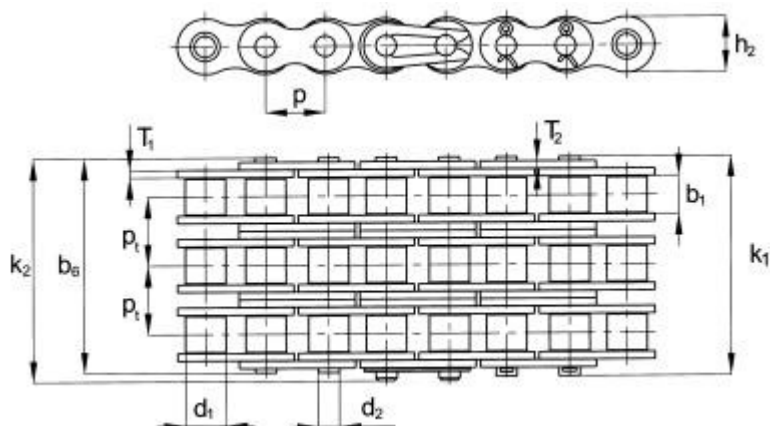


## ŁAŃCUCHY NAPĘDOWE ROLKOWE TYP B STANDARD ROLLER CHAINS TYPE B



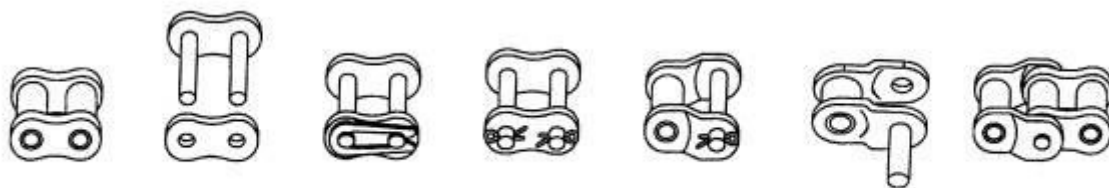
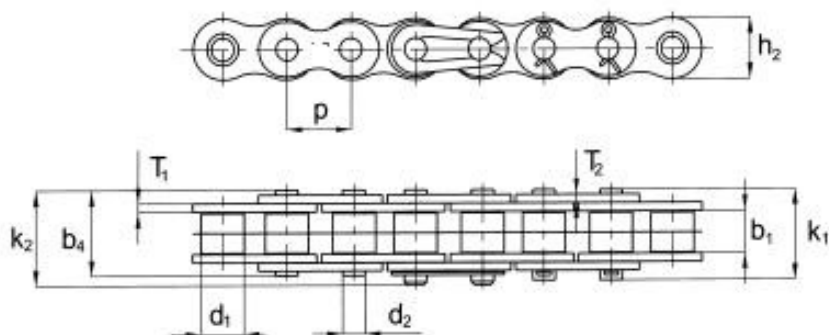
ISO DIN	Podziałka a (Pitch)	Wymiar roboczy (Inside width )	Rolka (Roller) Ø	Sworzeń (Pin) Ø	Długość sworznia (Pin length)	Wysokość płytki wewnętrznej (Inner plate width)	Rozstaw osi	Waga 1m (Weight per m)	Obciążenie zrywające (Breaking load)
	P	b1 max.	d1 max.	d2 max	b4 max.	h2 max.	pt	q	Fb min.
	[mm]	[mm]	[mm]	[mm]	[mm]	[mm]	[mm]	[kg/m]	[N]
06B-2	9,525	5,720	6,350	3,280	23,600	8,200	10,240	0,71	17 300
08B-2	12,700	7,750	8,510	4,450	30,800	11,800	13,920	1,23	31 800
10B-2	15,875	9,650	10,160	5,080	36,200	14,700	16,590	1,85	45 400
12B-2	19,050	11,680	12,070	5,720	42,200	16,000	19,460	2,50	59 000
16B-2	25,400	17,020	15,880	8,280	68,000	21,000	31,880	5,40	110 000
20B-2	31,750	19,560	19,050	10,190	79,700	26,400	36,450	7,20	180 000
24B-2	38,100	25,400	25,400	14,630	101,800	33,200	48,360	13,50	321 000
28B-2	44,450	30,990	27,940	15,900	124,700	36,000	59,560	16,60	381 000
32B-2	50,800	30,990	29,210	17,810	126,000	41,000	58,550	21,00	495 00

## ŁAŃCUCHY NAPĘDOWE ROLKOWE TYP B STANDARD ROLLER CHAINS TYPE B



ISO DIN	Podziałka a (Pitch)	Wymiar roboczy (Inside width )	Rolka (Roller) Ø	Sworzeń (Pin) Ø	Długość sworznia (Pin length)	Wysokość płytki wewnętrznej (Inner plate width)	Rozstaw osi	Waga 1m (Weight per m)	Obciążenie zrywające (Breaking load)
	P	b1 max.	d1 max.	d2 max.	b4 max.	h2 max.	pt	q	Fb min.
	[mm]	[mm]	[mm]	[mm]	[mm]	[mm]	[mm]	[kg/m]	[N]
06B-3	9,525	5,720	6,350	3,280	34,000	8,200	10,240	1,03	25 400
08B-3	12,700	7,750	8,510	4,450	44,800	11,800	13,920	1,84	45 400
10B-3	15,875	9,650	10,160	5,080	52,800	14,700	16,590	2,70	68 100
12B-3	19,050	11,680	12,070	5,720	61,700	16,000	19,460	3,10	88 500
16B-3	25,400	17,020	15,880	8,280	99,900	21,000	31,880	7,30	165 000
20B-3	31,750	19,560	19,050	10,190	116,100	26,400	36,450	10,60	270 000
24B-3	38,100	25,400	25,400	14,630	150,200	33,200	48,360	20,00	485 000
28B-3	44,450	30,990	27,940	15,900	184,300	36,000	59,560	25,00	571 000
32B-3	50,800	30,990	29,210	17,810	184,500	41,000	58,550	32,00	743 000

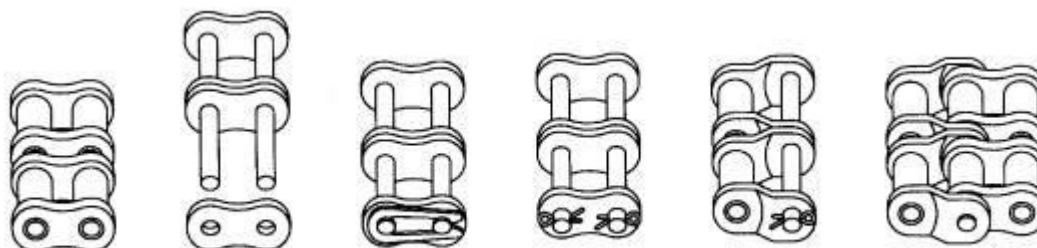
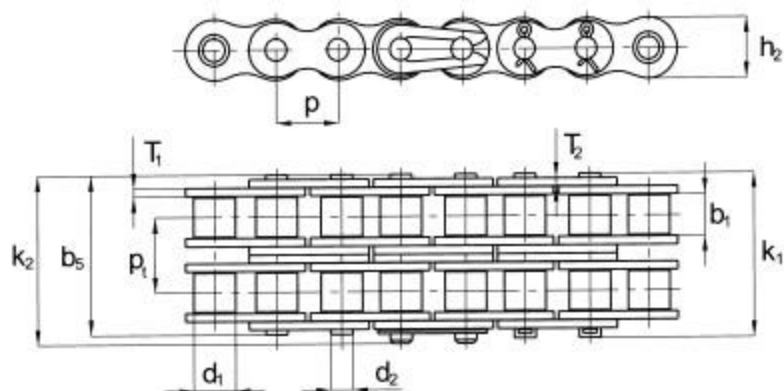
## ŁAŃCUCHY NAPĘDOWE ROLKOWE TYP A STANDARD ROLLER CHAINS TYPE A



ISO DIN	Podziałka (Pitch)	Wymiar roboczy (Inside width)	Rolka (Roller) Ø	Sworzeń (Pin) Ø	Długość sworznia (Pin length)	Wysokość płytki wewnętrznej (Inner plate width)	Waga 1m (Weight per m)	Obciążenie zrywające (Breaking load)
	P	b1 max.	d1 max.	d2 max.	b4 max.	h2 max.	q	Fb min.
	[mm]	[mm]	[mm]	[mm]	[mm]	[mm]	[kg/m]	[N]
06A-1	9,525	4,770	5,060	3,580	11,800	8,200	0,33	7 825
08A-1	12,700	7,920	7,920	3,960	16,500	11,800	0,64	13 900
08A-1	12,700	6,350	7,770	3,580	13,500	11,800	0,40	6 672
10A-1	15,875	9,520	10,160	5,080	20,600	14,700	1,04	21 710
12A-1	19,050	12,700	11,910	5,940	25,700	18,000	1,53	31 270
16A-1	25,400	15,800	15,880	7,920	32,500	24,000	2,66	55 600
20A-1	31,750	19,000	19,050	9,520	40,200	30,000	3,85	86 870
24A-1	38,100	25,400	22,230	11,100	50,800	36,000	5,77	125 100
28A-1	44,450	25,400	25,400	12,700	54,900	42,200	7,35	170 270
32A-1	50,800	31,750	28,580	14,270	63,800	48,000	9,95	222 400

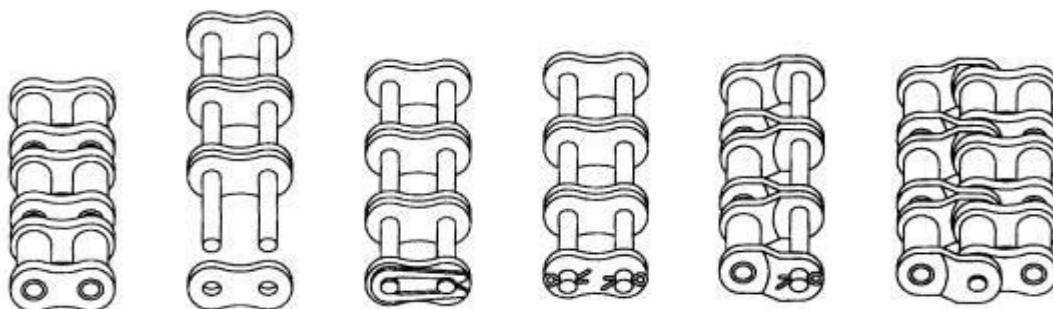
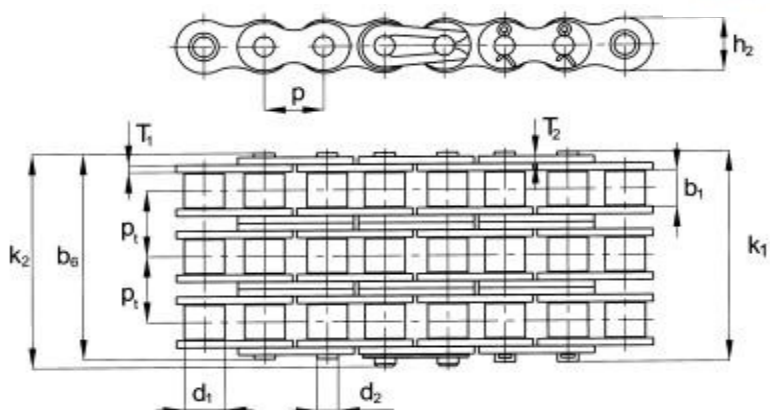


## ŁAŃCUCHY NAPĘDOWE ROLKOWE TYP A STANDARD ROLLER CHAINS TYPE A



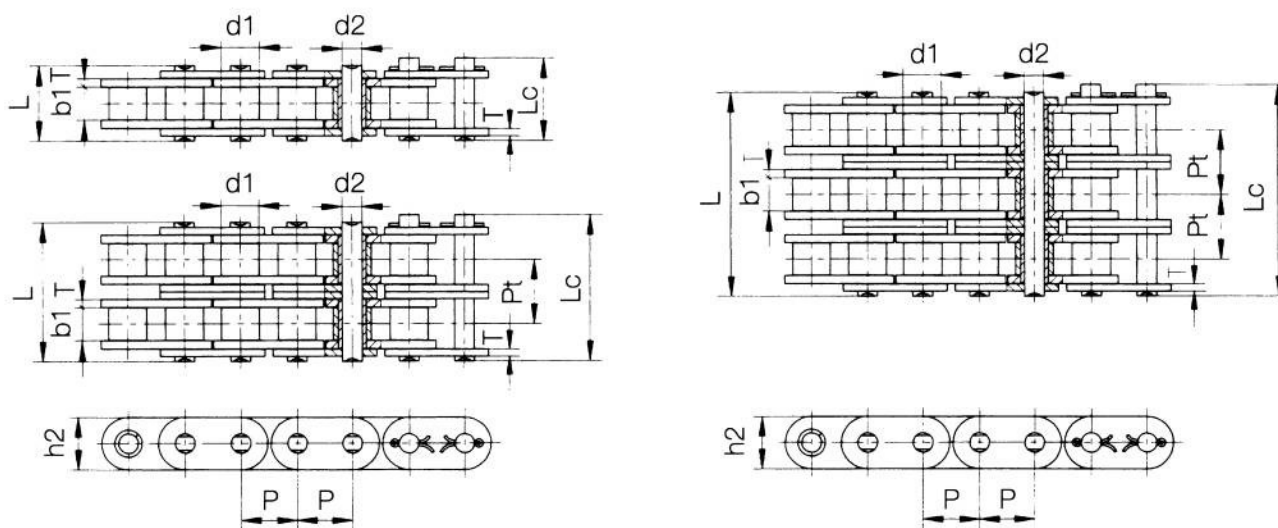
ISO DIN	Podziałka (Pitch)	Wymiar roboczy (Inside width)	Rolka (Roller) Ø	Sworzeń (Pin) Ø	Długość sworznia (Pin length)	Wysokość płytki wewnętrznej (Inner plate width)	Waga 1m (Weight per m)	Obciążenie zrywające (Breaking load)
	P	b1 max.	d1 max.	d2 max.	b4 max.	h2 max.	q	Fb min.
	[mm]	[mm]	[mm]	[mm]	[mm]	[mm]	[kg/m]	[N]
06A-2	9,525	4,770	5,060	3,580	21,900	8,200	0,68	15 650
08A-2	12,700	7,920	7,920	3,960	30,900	11,800	1,26	27 800
10A-2	15,875	9,520	10,160	5,080	38,700	14,700	2,07	43 420
12A-2	19,050	12,700	11,910	5,940	48,500	18,000	3,04	62 540
16A-2	25,400	15,800	15,880	7,920	61,800	24,000	5,27	111 200
20A-2	31,750	19,000	19,050	9,520	76,000	30,000	7,71	173 740
24A-2	38,100	25,400	22,230	11,100	96,200	36,000	11,55	250 200
28A-2	44,450	25,400	25,400	12,700	103,800	42,200	13,21	340 540
32A-2	50,800	31,750	28,580	14,270	122,300	48,000	19,90	444 80

## ŁAŃCUCHY NAPĘDOWE ROLKOWE TYP A STANDARD ROLLER CHAINS TYPE A



ISO DIN	Podziałka (Pitch)	Wymiar roboczy (Inside width)	Rolka (Roller) Ø	Sworzeń (Pin) Ø	Długość sworznia (Pin length)	Wysokość płytki wewnętrznej (Inner plate width)	Waga 1m (Weight per m)	Obciążenie zrywające (Breaking load)
	P	b1 max.	d1 max.	d2 max.	b4 max.	h2 max.	q	Fb min.
	[mm]	[mm]	[mm]	[mm]	[mm]	[mm]	[kg/m]	[N]
06A-3	9,525	4,770	5,060	3,580	32,000	8,200	1,03	23 475
08A-3	12,700	7,920	7,920	3,960	45,300	11,800	1,89	41 700
10A-3	15,875	9,520	10,160	5,080	56,500	14,700	3,07	65 130
12A-3	19,050	12,700	11,910	5,940	71,300	18,000	4,54	93 810
16A-3	25,400	15,800	15,880	7,920	91,100	24,000	7,89	166 800
20A-3	31,750	19,000	19,050	9,520	111,800	30,000	11,64	260 610
24A-3	38,100	25,400	22,230	11,100	141,600	36,000	17,38	375 300
28A-3	44,450	25,400	25,400	12,700	152,700	42,200	22,07	510 810
32A-3	50,800	31,750	28,580	14,270	180,800	48,000	29,87	667 200

## ŁAŃCUCHY NAPĘDOWE ROLKOWE TYP GL STANDARD ROLLER CHAINS TYPE GL



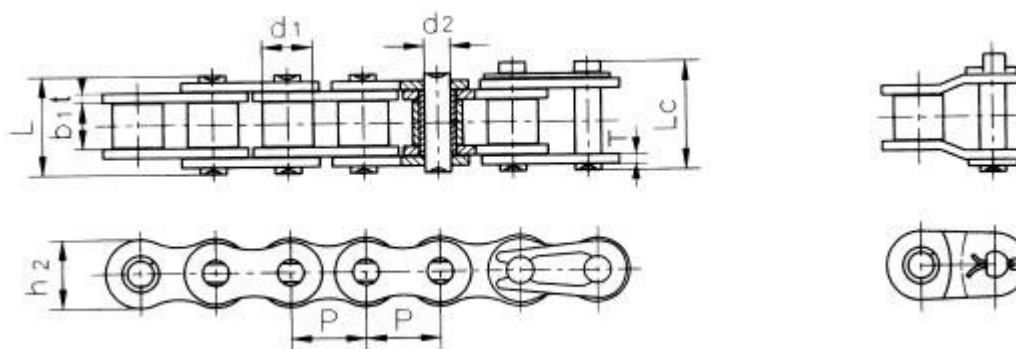
ISO DIN	Podziałka (Pitch)	Wymiar roboczy (Inside width)	Rolka (Roller) $\varnothing$	Sworzeń (Pin) $\varnothing$	Długość sworznia (Pin length)	Wysokość płytki wewnętrznej (Inner plate width)	Waga 1m (Weight per m)	Obciążenie zrywające (Breaking load)
	P	b1 max.	d1 max.	d2 max.	b4 max.	h2 max.	q	Fb min.
	[mm]	[mm]	[mm]	[mm]	[mm]	[mm]	[kg/m]	[N]
10GL-1	15,875	9,650	10,160	5,080	19,600	14,200	0,95	22 700
12GL-1	19,050	11,680	12,070	5,720	22,700	16,130	1,25	29 500
16GL-1	25,400	17,020	15,880	8,280	36,100	21,000	2,70	58 000
20GL-1	31,750	19,560	19,050	10,190	43,200	26,200	3,60	95 000
24GL-1	38,100	25,400	25,400	14,630	53,400	33,200	6,70	170 000
28GL-1	44,450	30,990	27,940	15,900	65,100	37,000	8,30	200 000
32GL-1	50,800	30,990	29,210	17,810	67,400	41,000	10,50	260 000

ISO DIN	Podziałka (Pitch)	Wymiar roboczy (Inside width)	Rolka (Roller) $\varnothing$	Sworzeń (Pin) $\varnothing$	Długość sworznia (Pin length)	Wysokość płytki wewnętrznej (Inner plate width)	Rozstaw osi	Waga 1m (Weight per m)	Obciążenie zrywające (Breaking load)
	P	b1 max.	d1 max.	d2 max.	b4 max.	h2 max.	pt	q	Fb min.
	[mm]	[mm]	[mm]	[mm]	[mm]	[mm]	[mm]	[kg/m]	[N]
10GL-2	15,875	9,650	10,160	5,080	36,200	14,200	16,590	1,85	45 400
12GL-2	19,050	11,680	12,070	5,720	42,200	16,130	19,460	2,50	59 000
16GL-2	25,400	17,020	15,880	8,280	68,000	21,000	31,880	5,40	110 000
20GL-2	31,750	19,560	19,050	10,190	79,700	26,200	36,450	7,20	180 000
24GL-2	38,100	25,400	25,400	14,630	101,800	33,200	48,360	13,50	321 000
28GL-2	44,450	30,990	27,940	15,900	124,700	37,000	59,560	16,60	381 000
32GL-2	50,800	30,990	29,210	17,810	126,000	41,000	58,550	21,00	495 000



ISO DIN	Podziałka (Pitch)	Wymiar roboczy (Inside width)	Rolka (Roller) Ø	Sworzeń (Pin) Ø	Długość sworznia (Pin length)	Wysokość płytki wewnętrznej (Inner plate width)	Rozstaw osi	Waga 1m (Weight per m)	Obciążenie zrywające (Breaking load)
	P	b1 max.	d1 max.	d2 max	b4 max.	h2 max.	pt	q	Fb min.
	[mm]	[mm]	[mm]	[mm]	[mm]	[mm]	[mm]	[kg/m]	[N]
10GL-3	15,875	9,650	10,160	5,080	52,800	14,200	16,590	2,70	68 100
12GL-3	19,050	11,680	12,070	5,720	61,700	16,130	19,460	3,10	88 500
16GL-3	25,400	17,020	15,880	8,280	99,900	21,000	31,880	7,30	165 000
20GL-3	31,750	19,560	19,050	10,190	116,100	26,200	36,450	10,60	270 000
24GL-3	38,100	25,400	25,400	14,630	150,200	33,200	48,360	20,00	485 000
28GL-3	44,450	30,990	27,940	15,900	184,300	37,000	59,560	25,00	571 000
32GL-3	50,800	30,990	29,210	17,810	184,500	41,000	58,550	32,00	743 000

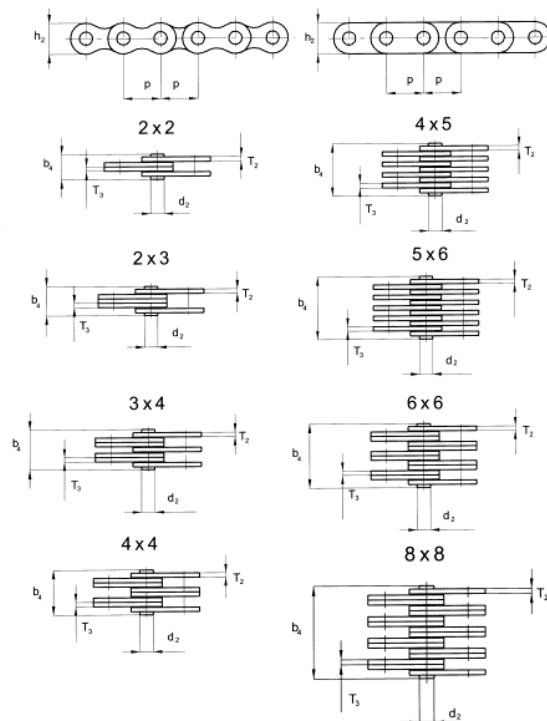
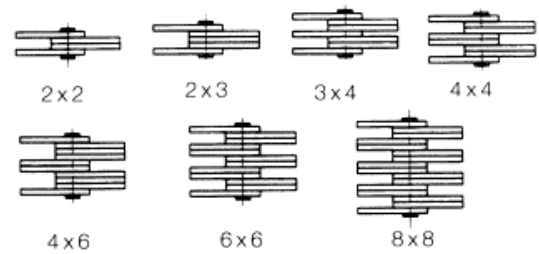
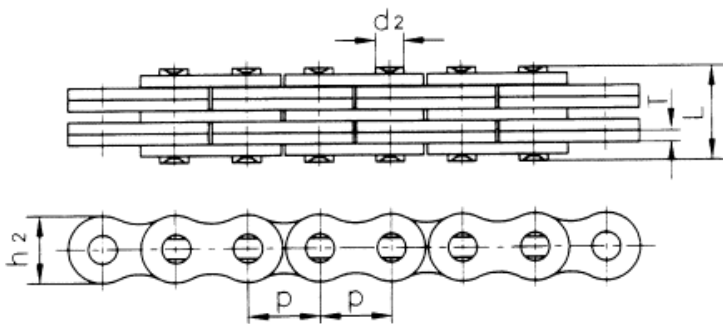
### ŁAŃCUCHY NAPĘDOWE ROLKOWE TYP 16 BX STANDARD ROLLER CHAINS TYPE 16 BX



ISO DIN	Podziałka (Pitch)	Wymiar roboczy (Inside width)	Rolka (Roller) Ø	Sworzeń (Pin) Ø	Długość sworznia (Pin length)	Wysokość płytki wewnętrznej (Inner plate width)	Waga 1m (Weight per m)	Obciążenie zrywające (Breaking load)
	P	b1 max.	d1 max.	d2 max	b4 max.	h2 max.	q	Fb min.
	[mm]	[mm]	[mm]	[mm]	[mm]	[mm]	[kg/m]	[N]
16 BX	25,400	12,700	15,880	8,280	31,800	21,000	2,52	6 500



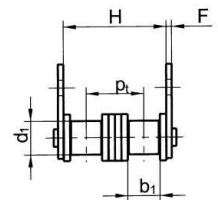
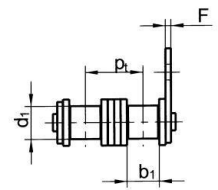
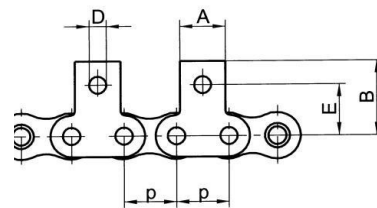
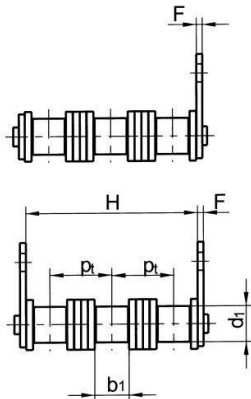
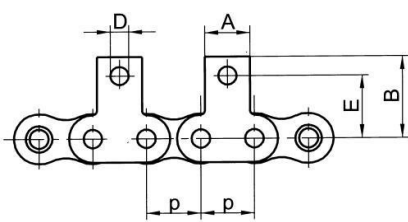
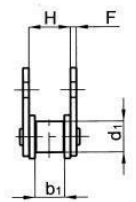
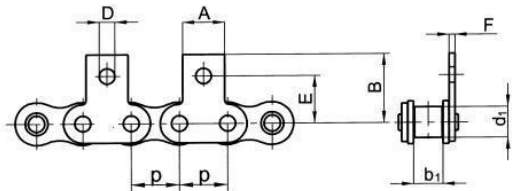
# ŁAŃCUCHY PŁYTKOWE LEAF CHAINS



## ŁAŃCUCHY PŁYTKOWE LEAF CHAINS

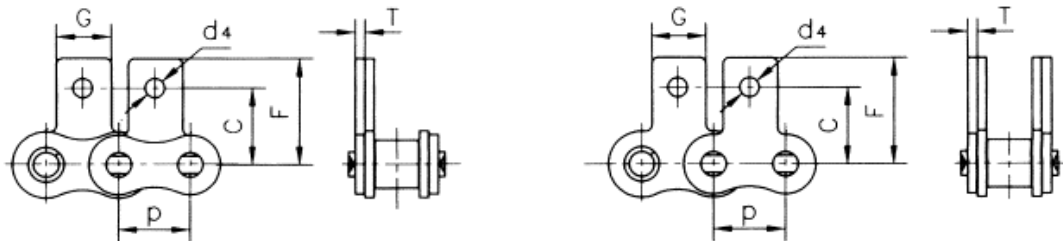
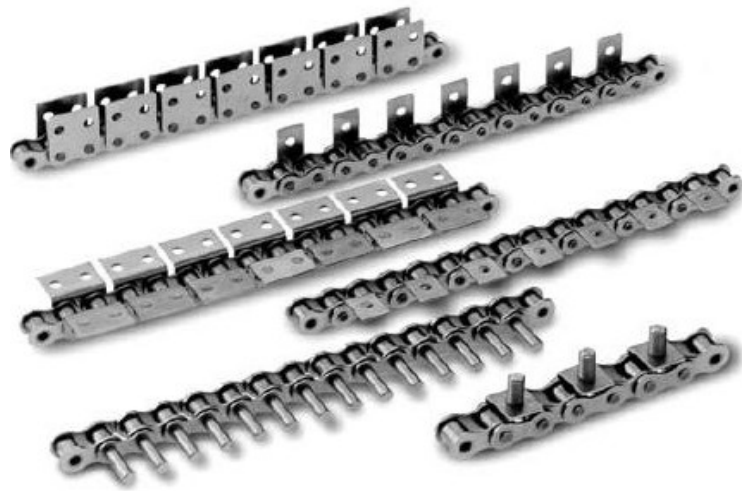
ISO	Podziałka (Pitch)	Układ płytek (Plate combination)	Wysokość płytki (Plate width)	Grubość płytki (Plate thickness)	Sworzeń (Pin) Ø	Długość sworznia (Pin length)	Obciążenie zrywające (Breaking load)	Waga 1 m Weight per m
	P		h2 max	T max	d2 max	L max	Fb min.	
	mm		mm	mm	mm	mm	N	kg/m
LL1022	15,875	2 X 2	13,7	1,6	5,08	9,2	25.500	0,54
LL1044		4 X 4				15,8	51.000	1,06
LL1066		6 X 6				22,1	76.300	1,57
LL1088		8 X 8				28,8	101.900	2,1
LL1222	19,05	2 x 2	16	1,85	5,72	10,4	33.200	0,73
LL1244		4 X 4				17,9	66.400	1,44
LL1266		6 X 6				25,4	99.700	2,15
LL1288		8 X 8				32,9	132.900	2,84
LL1622	25,4	2 X 2	21	3,1	8,28	17,2	66.700	1,52
LL1644		4 X 4				29,6	164.600	2,9
LL1666		6 X 6				42,4	230.000	4,3
LL1688		8 X 8				55,4	331.200	5,71
LL2022	31,75	2 X 2	26,4	3,5	10,19	20,1	109.200	2,33
LL2044		4 X 4				33,8	218.500	4,4
LL2066		6 X 6				50,1	324.600	6,79
LL2088		8 X 8				65,4	435.100	8,75
LL2422	38,1	2 X 2	33,4	5	14,63	28,4	195.500	4,47
LL2444		4 X 4				46,3	380.800	8,22
LL2466		6 X 6				66,4	571.200	12,22
LL2488		8 X 8				86,6	775.200	16,3
LL2822	44,45	2 X 2	37,08	6	15,9	32,2	224.000	5,1
LL2844		4 X 4				56,4	448.000	9,9
LL2866		6 X 6				80,6	672.000	14,6
LL2888		8 X 8				105,2	896.000	19,4
LL3222	50,8	2 X 2	42	6	17,81	33,2	291.200	5,8
LL3244		4 X 4				57,4	582.400	11,4
LL3266		6 X 6				81,6	873.600	16,9
LL3288		8 X 8				105	1.176.000	24

## ŁAŃCUCHY ROLKOWE SPECJALNE SPECIAL ROLLER CHAINS



ISO DIN	Podziałka (Pitch)	Wymiar roboczy (Inside width)	Rolka (Roller) Ø	Sworzeń (Pin) Ø	Wymiar Dimension	Wymiar Dimension	Otwór Hole	Wymiar Dimension	Attach Plates	Waga 1m (Weight per m)	Obciążenie zrywające (Breaking load)
	P	b1 max.	d1 max.	d2 max	A	D	B	E	H	q	Fb min.
	[mm]	[mm]	[mm]	[mm]	[mm]	[mm]	[mm]	[mm]	[mm]	[kg/m]	[N]
10B-1	15,875	9,650	10,160	5,080	14	5,3	24	16	-	1,04	22 700
12B-1	19,050	11,680	12,070	5,720	17	6,4	30	21	-	1,43	29 500
16B-1	25,400	17,020	15,880	8,280	25	8,2	43	30,5	-	3,15	58 000

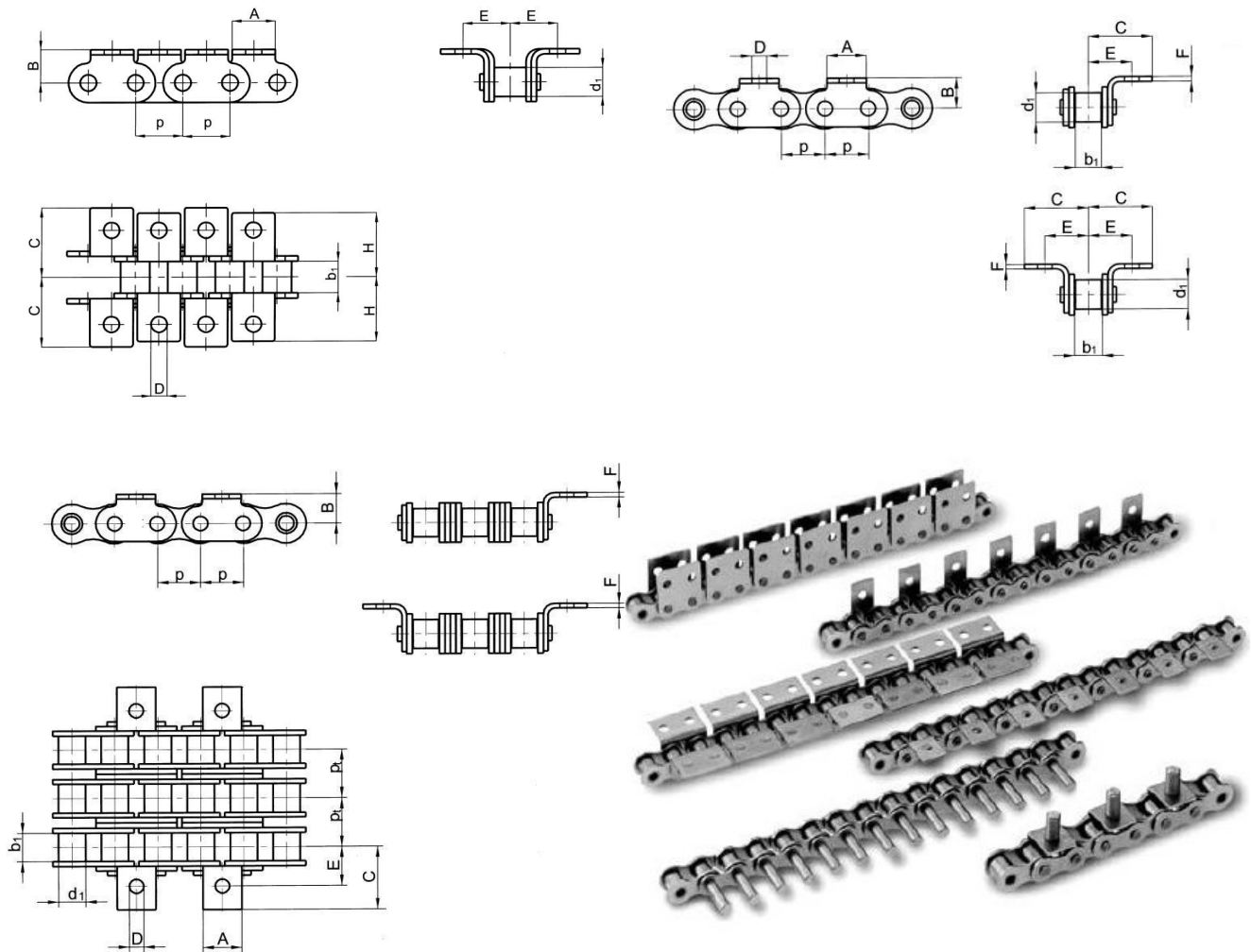
## ŁAŃCUCHY ROLKOWE SPECJALNE SPECIAL ROLLER CHAINS



ISO DIN	Podziałka (Pitch)	Wymiar roboczy (Inside width)	Rolka (Roller) Ø	Sworzeń (Pin) Ø	Wymiar Dimension	Wymiar Dimension	Otwór Hole	Wymiar Dimension	Attach Plates	Obciążenie zrywające (Breaking load)
	P	b1 max.	d1 max.	d2 max	A	D	B	E	H	Fb min.
	[mm]	[mm]	[mm]	[mm]	[mm]	[mm]	[mm]	[mm]	[mm]	[N]
10B-1	15,875	9,650	10,160	5,080	14	5,3	24	16	-	22 700
12B-1	19,050	11,680	12,070	5,720	17	6,4	30	21	-	29 500
16B-1	25,400	17,020	15,880	8,280	25	8,2	43	30,5	-	58 000

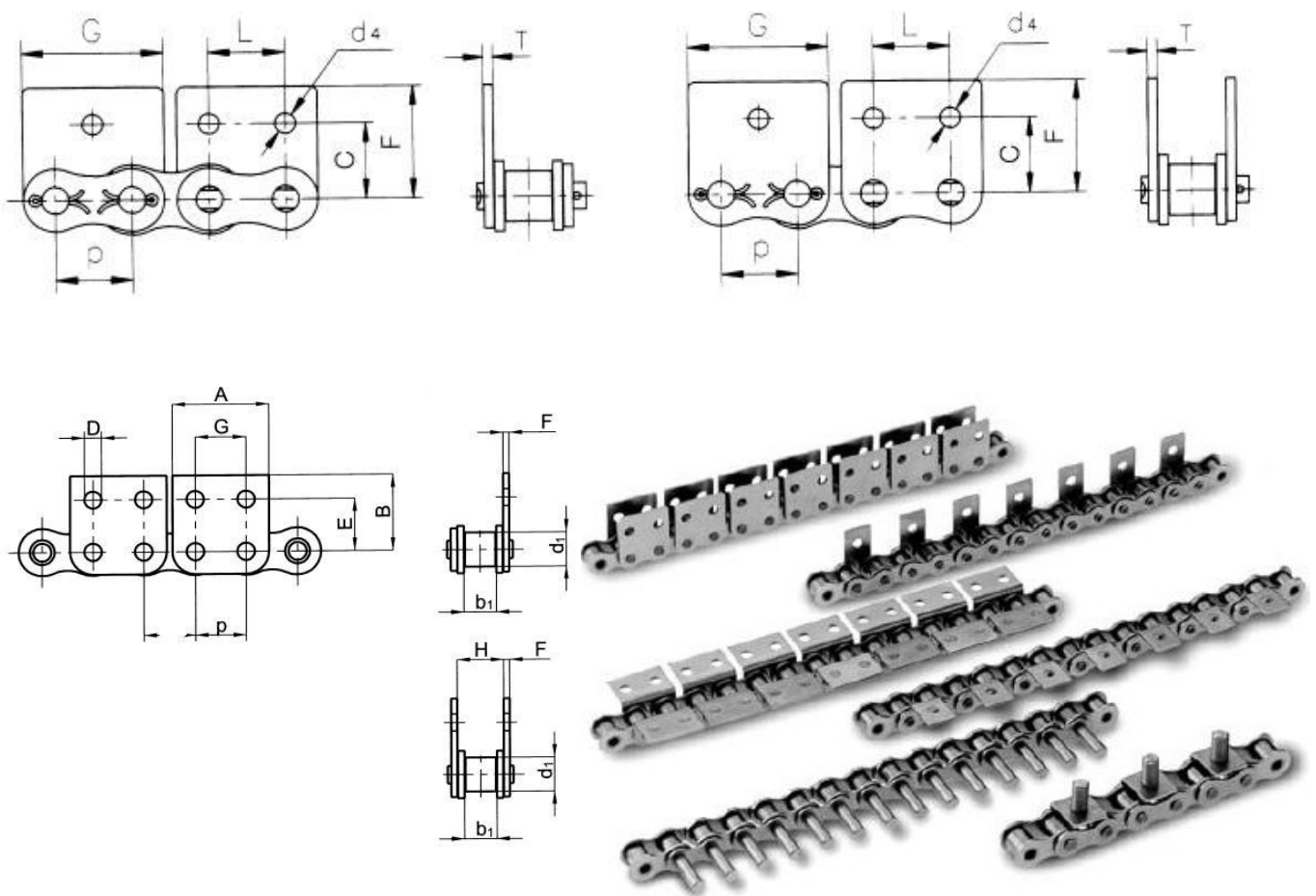


## ŁAŃCUCHY ROLKOWE SPECJALNE SPECIAL ROLLER CHAINS



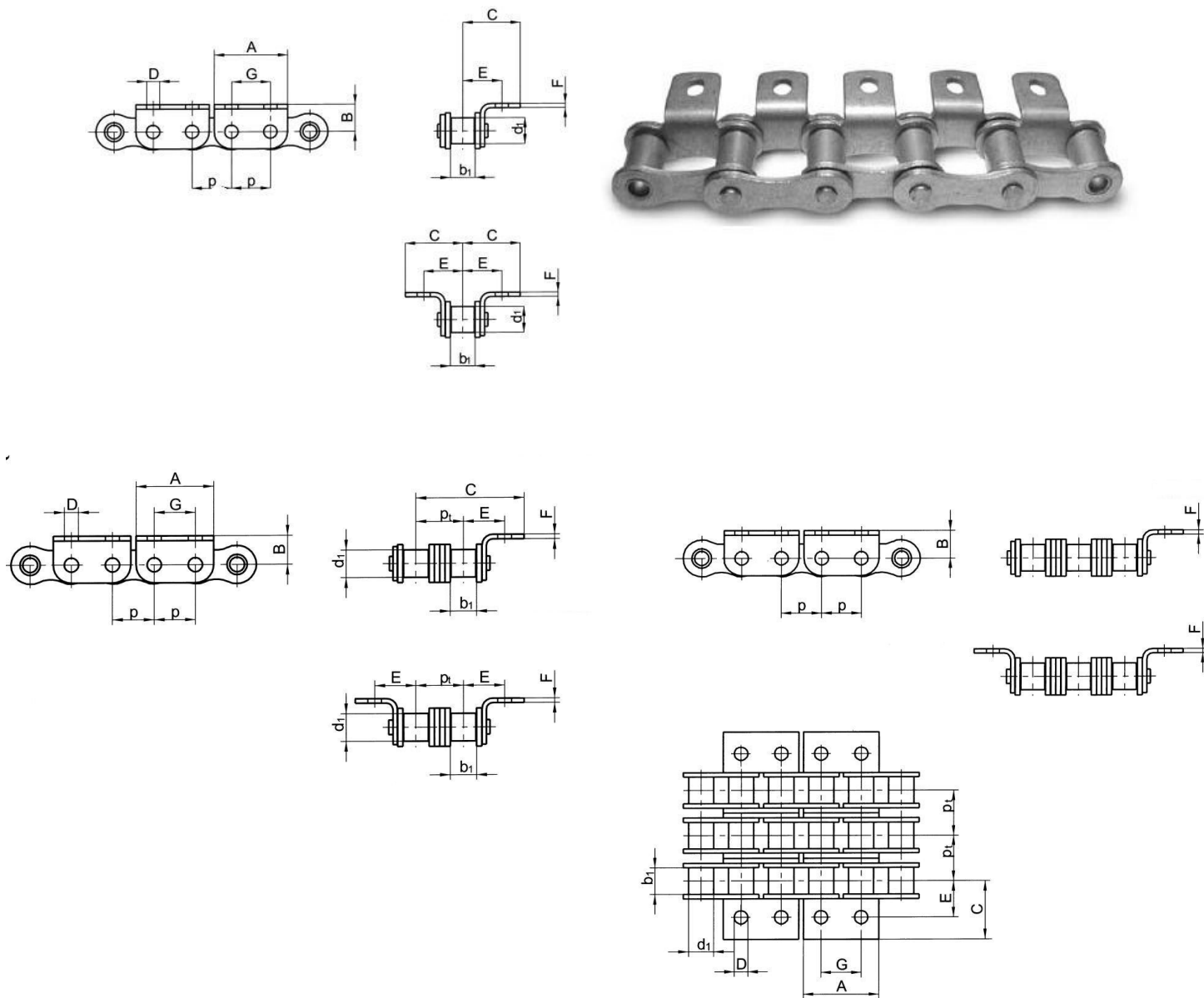
ISO DIN	Podziałka (Pitch)	Wymiar roboczy (Inside width)	Rolka (Roller) Ø	Sworzeń (Pin) Ø	Wymiar Dimension	Wymiar Dimension	Otwór Hole	Dimension	Plat e	Waga 1m (Weight per m)	Obciążenie zrywające (Breaking load)
	P	b1 max.	d1 max.	d2 max	A	B	D	E	C	F	Fb min.
	[mm]	[mm]	[mm]	[mm]	[mm]	[mm]	[mm]	[mm]	[mm]	[mm]	[N]
10B-1	15,875	9,650	10,160	5,080	14	10,3	5,2	14,5	22,3	1,5	22 700
12B-1	19,050	11,680	12,070	5,720	17	12	6,5	17,5	25,3	1,8	29 500
16B-1	25,400	17,020	15,880	8,280	25	18	8,2	25,1	39,3	3	58 000

## ŁAŃCUCHY ROLKOWE SPECJALNE SPECIAL ROLLER CHAINS



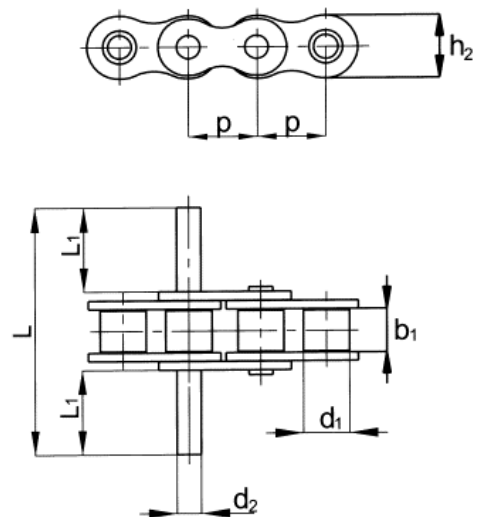
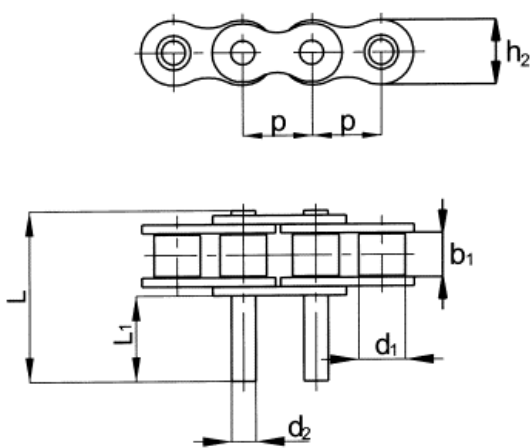
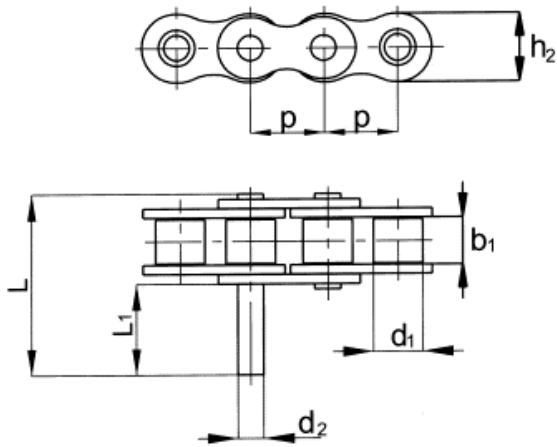
ISO DIN	Podziałka (Pitch)	Wymiar roboczy (Inside width )	Rolka (Roller) Ø	Sworzeń (Pin) Ø	Wymiar Dimension	Otwór Hole	Wymiar Dimension	Wymiar Dimension	Wymiar Dimension
	P	b1 max.	d1 max.	d2 max	A	D	B	E	G
	[mm]	[mm]	[mm]	[mm]	[mm]	[mm]	[mm]	[mm]	[mm]
10B-1	15,875	9,650	10,160	5,080	28,7	5,3	24,25	16	15,87
12B-1	19,050	11,680	12,070	5,720	34,15	6,4	30	21	19,05
16B-1	25,400	17,020	15,880	8,280	45,5	8,4	39,1	30,5	25,4

## ŁAŃCUCHY ROLKOWE SPECJALNE SPECIAL ROLLER CHAINS



ISO DIN	Podziałka (Pitch)	Wymiar roboczy (Inside width)	Rolka (Roller) Ø	Sworzeń (Pin) Ø	Wymiar Dimension	Wymiar Dimension	Otwór Hole	Wymiar Dimension	Płytki Plate	Wymiar Dimension	Obciążenie zrywające (Breaking load)
	P	b1 max.	d1 max.	d2 max	A	B	D	E	C	G	Fb min.
	[mm]	[mm]	[mm]	[mm]	[mm]	[mm]	[mm]	[mm]	[mm]	[mm]	[N]
10B-1	15,875	9,650	10,160	5,080	28,7	10,3	5,2	14,5	22,3	15,87	22 700
12B-1	19,050	11,680	12,070	5,720	34,15	12	6,5	17,5	25,3	19,05	29 500
16B-1	25,400	17,020	15,880	8,280	45,5	18	8,2	25,1	39,3	25,4	58 000

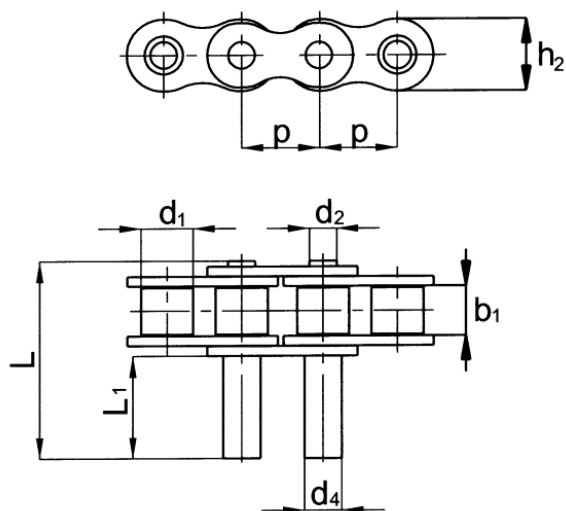
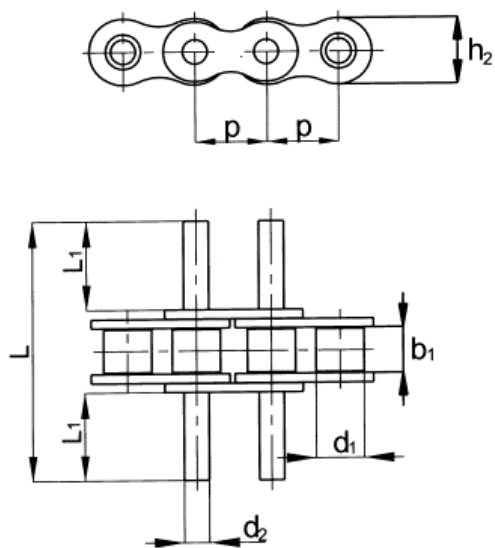
## ŁAŃCUCHY ROLKOWE SPECJALNE SPECIAL ROLLER CHAINS



ISO DIN	Podziałka (Pitch)	Wymiar roboczy (Inside width )	Rolka (Roller) Ø	Sworzeń (Pin) Ø	Wysokość płytki wewnętrznej (Inner plate width)	Obciążenie zrywające (Breaking load)
	P	b1 max.	d1 max.	d2 max	h2 max.	Fb min.
	[mm]	[mm]	[mm]	[mm]	[mm]	[N]
10B-1	15,875	9,650	10,160	5,080	14,700	22 700
12B-1	19,050	11,680	12,070	5,720	16,000	29 500
16B-1	25,400	17,020	15,880	8,280	21,000	58 000
20B-1	31,750	19,560	19,050	10,190	26,400	95 000
24B-1	38,100	25,400	25,400	14,630	33,200	170 000
28B-1	44,450	30,990	27,940	15,900	36,000	200 000
32B-1	50,800	30,990	29,210	17,810	41,000	260 000

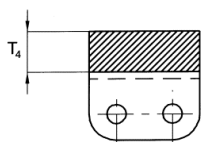
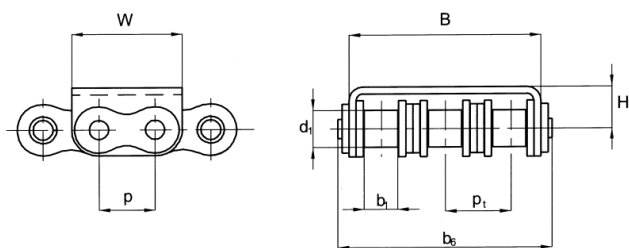
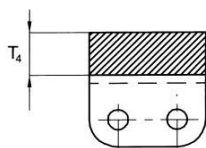
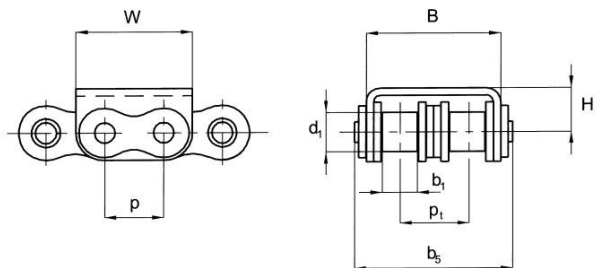


## ŁAŃCUCHY ROLKOWE SPECJALNE SPECIAL ROLLER CHAINS



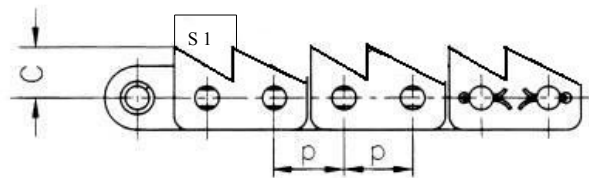
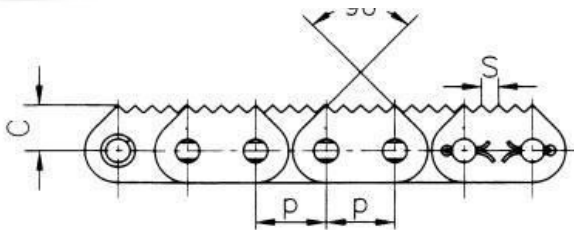
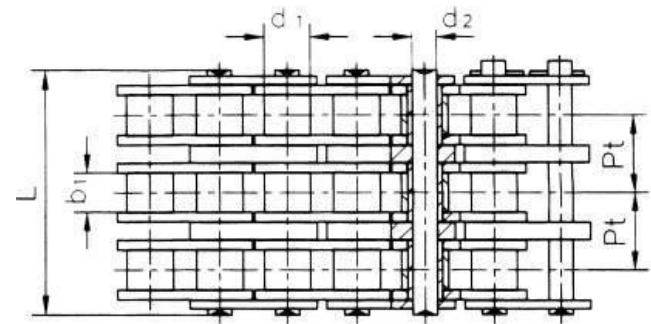
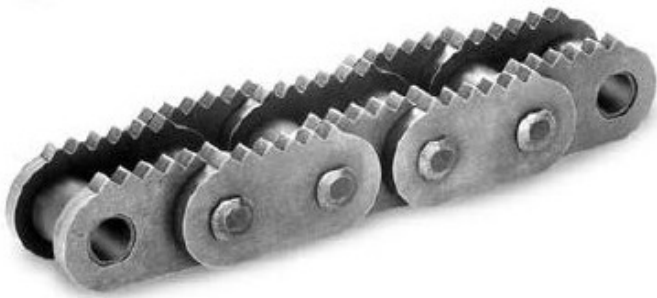
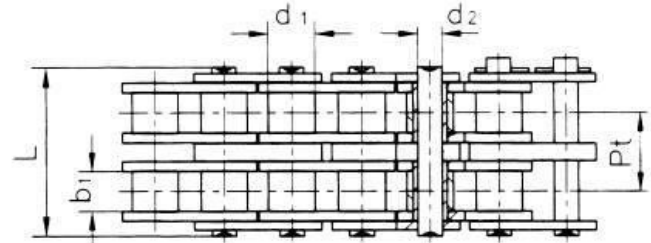
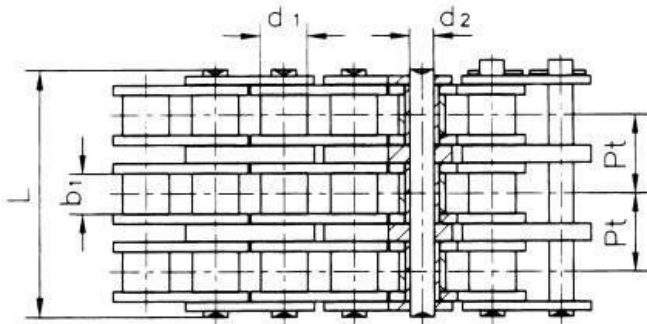
ISO DIN	Podziałka (Pitch)	Wymiar roboczy (Inside width)	Rolka (Roller) Ø	Sworzeń (Pin) Ø	Wysokość płytki wewnętrznej (Inner plate width)	Obciążenie zrywające (Breaking load)
	P	b1 max.	d1 max.	d2 max.	h2 max.	Fb min.
	[mm]	[mm]	[mm]	[mm]	[mm]	[N]
10B-1	15,875	9,650	10,160	5,080	14,700	22 700
12B-1	19,050	11,680	12,070	5,720	16,000	29 500
16B-1	25,400	17,020	15,880	8,280	21,000	58 000
20B-1	31,750	19,560	19,050	10,190	26,400	95 000
24B-1	38,100	25,400	25,400	14,630	33,200	170 000
28B-1	44,450	30,990	27,940	15,900	36,000	200 000
32B-1	50,800	30,990	29,210	17,810	41,000	260 000

## ŁAŃCUCHY ROLKOWE SPECJALNE Z NAKŁADKĄ SPECIAL ROLLER CHAINS



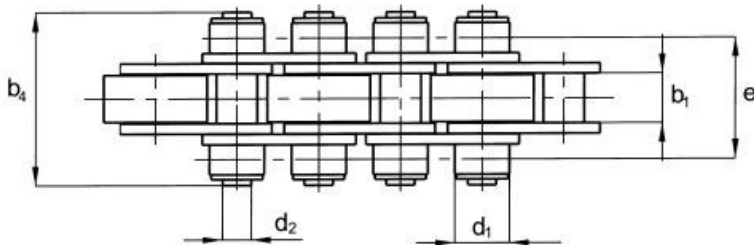
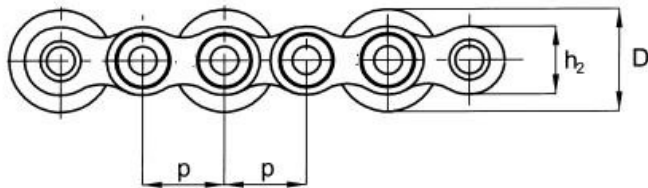
ISO DIN	Podziałka (Pitch)	Wymiar roboczy (Inside width)	Rolka (Roller) Ø	Sworzeń (Pin) Ø	Długość płytki (Plate length)	Szerokość płytki (Tread width)	Wysokość płytki (plate width)	Obciążenie zrywające (Breaking load)
	P	b1 max.	d1 max.	d2 max	W	B max.	H	Fb min.
	[mm]	[mm]	[mm]	[mm]	[mm]	[mm]	[mm]	[N]
12B-1	19,050	11,680	12,070	5,720	35	19,4	12	29 500
16B-1	25,400	17,020	15,880	8,280	49	30,5	15,4	58 000

## ŁAŃCUCHY ROLKOWE SPECJALNE SPECIAL ROLLER CHAINS



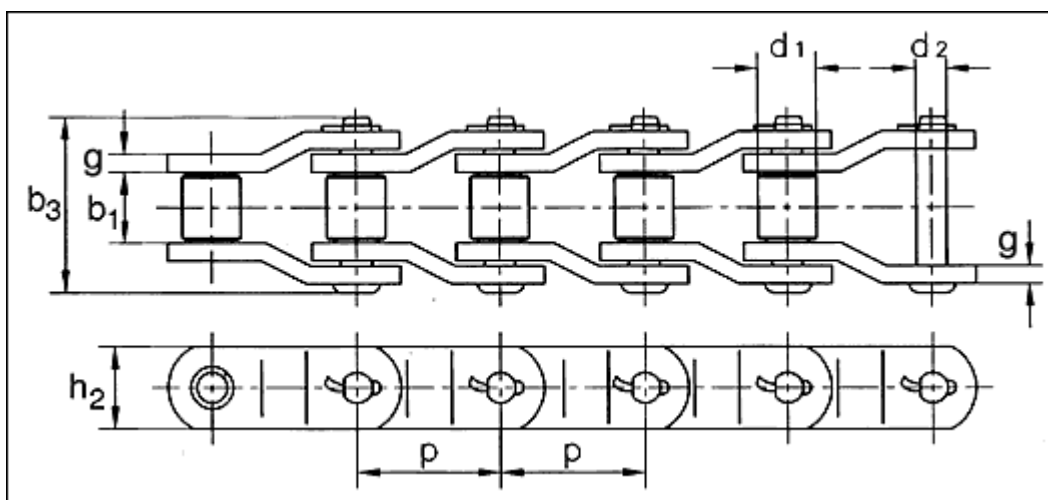
ISO DIN	Podziałka (Pitch)	Wymiar roboczy (Inside width)	Rolka (Roller) $\varnothing$	Sworzeń (Pin) $\varnothing$	Wysokość płytki (Plate width)	Waga 1m (Weight per m)	Obciążenie zrywające (Breaking load)
	P	b1 max.	d1 max.	d2 max.	C	s1	Fb min.
	[mm]	[mm]	[mm]	[mm]	[mm]	[kg/m]	[N]
16B-1	25,400	17,020	15,880	8,280	17,500	23,20	58 000

## ŁAŃCUCHY ROLKOWE SPECJALNE SPECIAL ROLLER CHAINS



ISO DIN	Podziałka (Pitch)	Wymiar roboczy (Inside width)	Rolka1 (Roller1) Ø	Sworzeń (Pin) Ø	Wymiar (dimension)	Wysokość płytki wewnętrznej (Inner plate width)	Długość sworznia (Pin length)	Rolka2 (Roller2) Ø	Waga 1m (Weight per m)	Obciążenie zrywające (Breaking load)
	P	b1 max.	d1 max.	d2 max	e	h2 max.	b4 max	D	q	Fb min.
	[mm]	[mm]	[mm]	[mm]	[mm]	[mm]			[kg/m]	[N]
S 1	19,050	11,680	12,070	5,720	31,500	16,000	48,000	26,000	1,25	29 500
S 2	19,050	11,680	12,070	5,720	29,200	16,000	43,000	26,000	1,25	29 500
S 2A	19,050	11,680	12,070	5,720	29,200	16,000	43,000	24,000	1,25	29 500
S 3	19,050	11,680	12,070	5,720	27,000	16,000	40,000	28,000	1,25	29 500
S 5	25,400	17,020	15,880	8,280	44,900	21,000	65,000	38,500	2,70	58 000

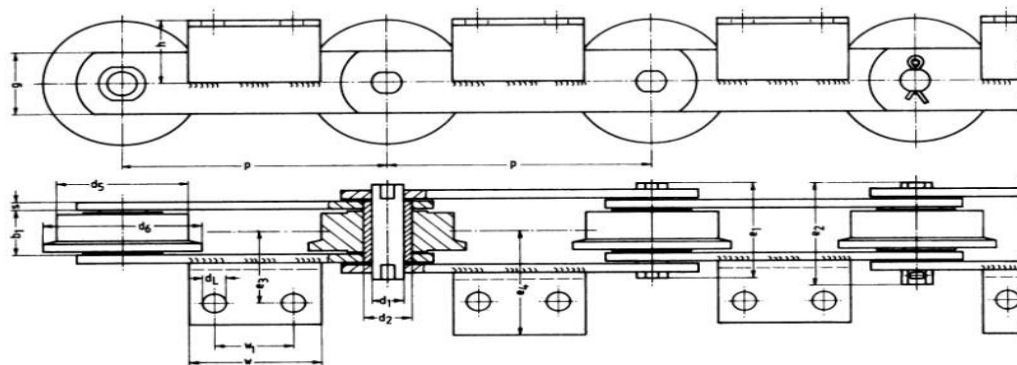
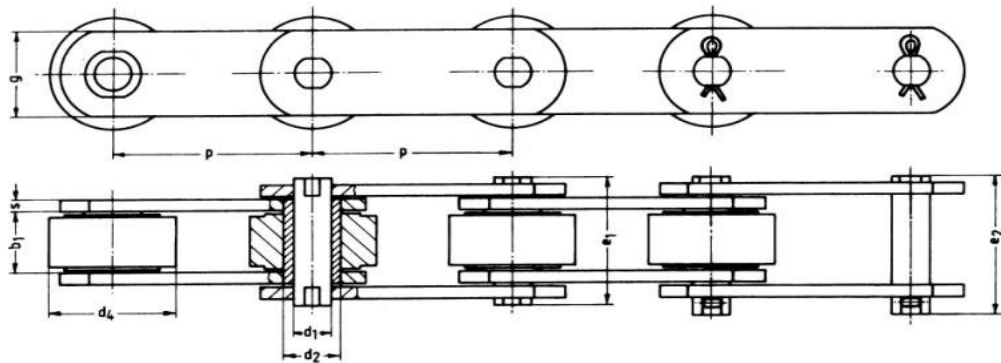
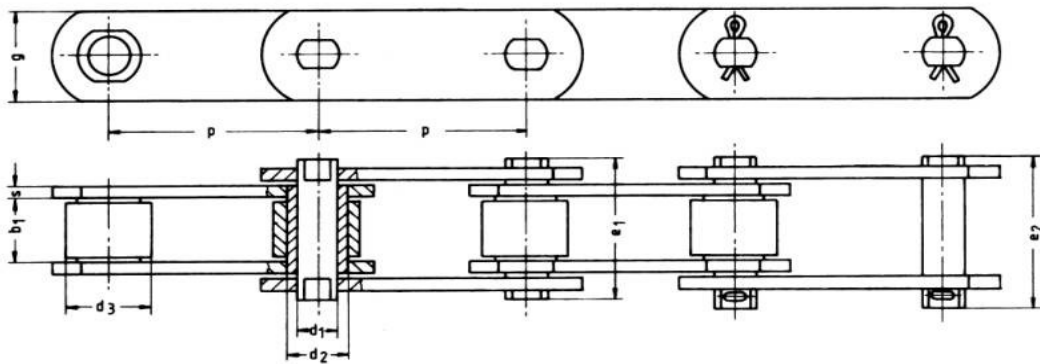
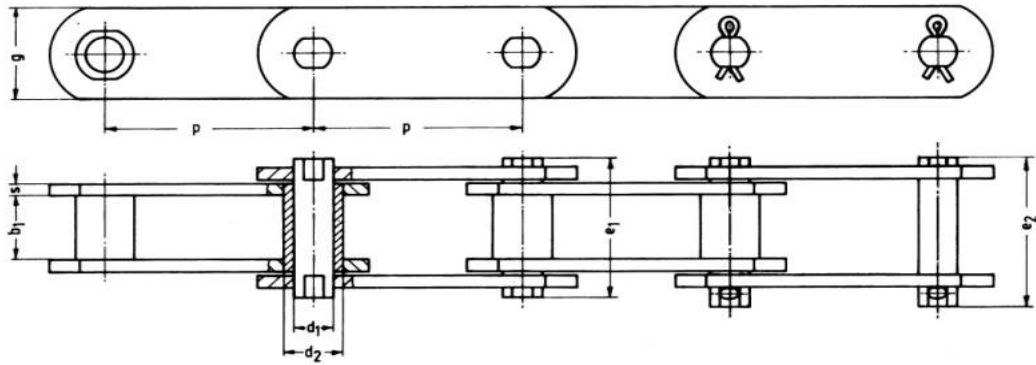
## ŁAŃCUCHY ROLKOWE SPECJALNE SPECIAL ROLLER CHAINS

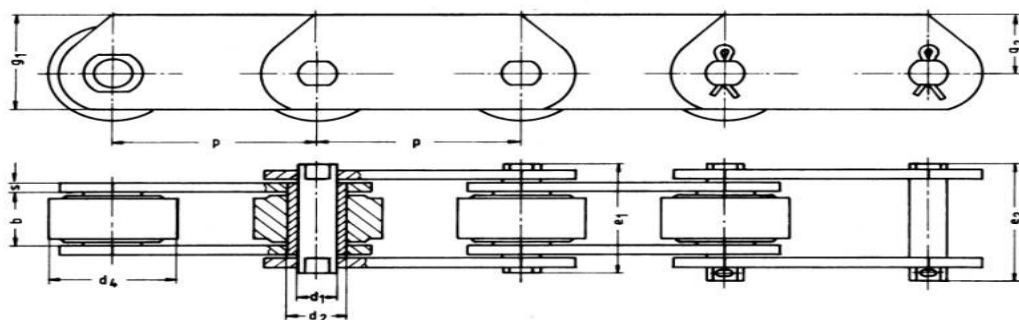


Podziałka P	Szerokość łańcucha		Średnica		Szerokość płytki h <sub>2</sub>	Grubość płytki g	Obciążenie zrywające F <sub>b</sub>	Waga 1m q
	b <sub>1</sub>	b <sub>3</sub>	d <sub>1</sub>	d <sub>2</sub>				
[mm]	[mm]	[mm]	[mm]	[mm]	[mm]	[mm]	[kG]	[kg/m]
41,3	21,4	34,3	16	8,2	8	3	3 250	1,85
78,1	37	96	33	16,95	45	10	30 000	12,8
78,1	37	96	41	16,95	45	10	30 000	12,9
103,2	48	120	46	21,96	60	12	50 000	23,3



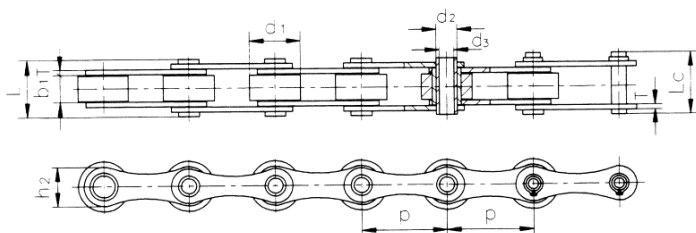
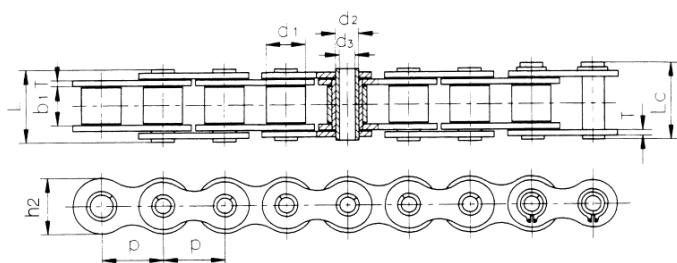
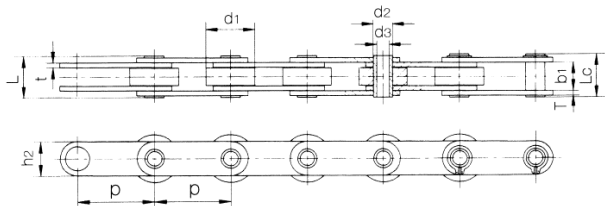
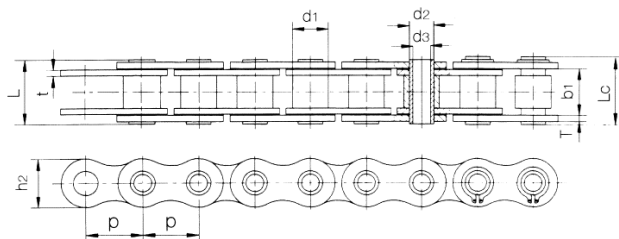
**ŁAŃCUCHY ROLKOWE I TULEJKOWE SPECJALNE**  
**SPECIAL ROLLER AND BUSH CHAINS**





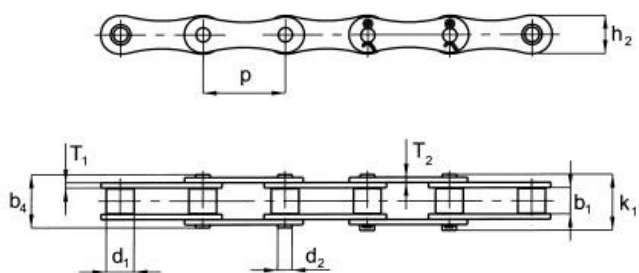
DIN	Podziałka (Pitch)	Wymiar roboczy Inside width	Śwież Pin Ø	Średnica tulejki Bushes width Ø	Rolka Roller Ø	Wysokość rolka Big rollers Ø	Rolka stopniowana Flanged rollers Ø	Śwież dżony Hollow pin Ø	Długość sworzni (Pin length)	Długość sworzni dżonego (Hollow pin length)	Wymiar dimension	Grubość płytki Plate thickness	Wysokość płytki Plate width	Wysokość płytki Plate width	Wysokość płytki Plate width
	p	b1 min	d1	d2	d3	d4	d5/d6	-	e1	-	e3	s	g	g1	g2
	mm	mm	mm	mm	mm	mm	mm	mm	mm	mm	mm	mm	mm	mm	mm
FV40	40-50-63-80-100	18	10	15	20	32	40/48 (P63)		36		43	3	26	35	22
FV63	63-80-100-125-160	22	12	18	26	40	50/60 (P80)	8	44	44	54	4	30	40	25
FV90	63-100-125-160-200-250	25	14	20	30	48	63/73 (P100)	10	52	51,2	51	5	35	45	27,5
FV112	100-125-160-200-250	30	16	22	32	55	72/85 (P100)	11	61	60,2	70	6	40	50	30
FV140	100-125-160-200-250	35	18	26	36	60	80/95 (P125)	12	66	65,3	79	6	45	60	37,5
FV180	125-160-200-250-315	45	20	30	42	70	100/120 (P160)	14	85,5	84,8	99	8	50	70	45
FV250	125-160-200-250-315	55	26	36	50	80	125/145 (P160)	18	97,5	95,3	113	8	60	80	50

## ŁAŃCUCHY ROLKOWE SPECJALNE TYP HOBO SPECIAL ROLLER CHAINS TYPE HOBO

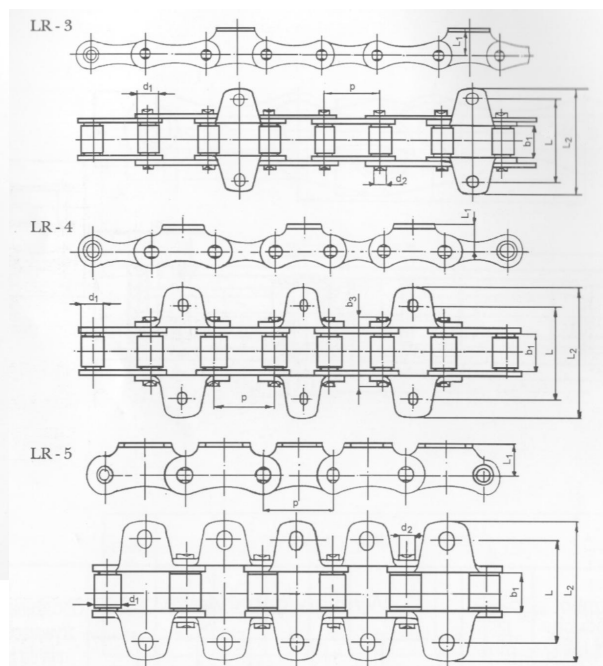
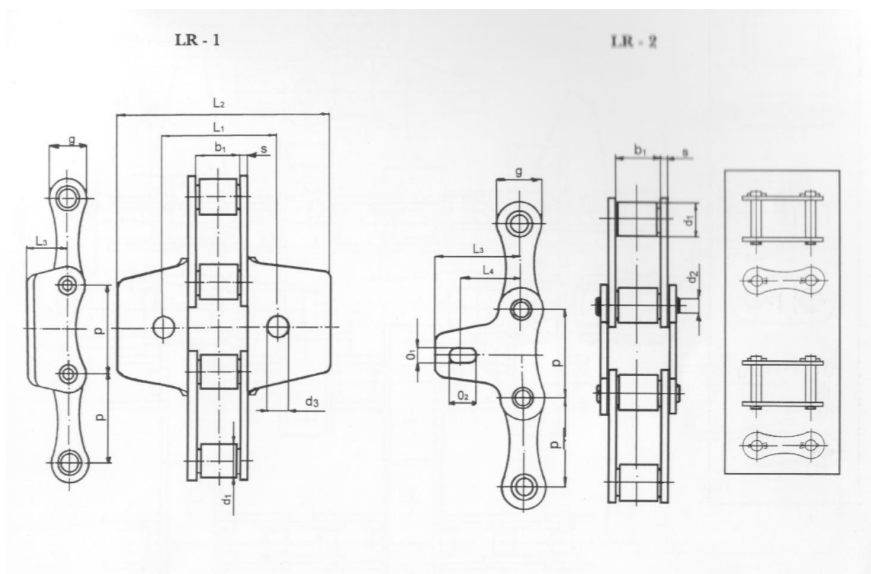


ISO DIN	Podziałka (Pitch)	Wymiar roboczy (Inside width )	Rolka (Roller) Ø	Sworzeń (Pin) Ø	Sworzeń (Pin) Ø	Długość sworznia (Pin length)	Wysokość płytki wewnętrznej (Inner plate width)	Obciążenie zrywające (Breaking load)
	P	b1 max.	d1 max.	d2 max	d3 max	L max.	h2 max.	Fb min.
	[mm]	[mm]	[mm]	[mm]	[mm]	[mm]	[mm]	[N]
H-1	50,000	15,000	31,000	13,200	8,200	32,000	25,000	30 000
H-2	50,000	15,000	31,000	13,700	8,200	32,000	25,000	30 000
H-3	50,800	10,000	30,000	11,500	8,200	26,000	21,000	30 000

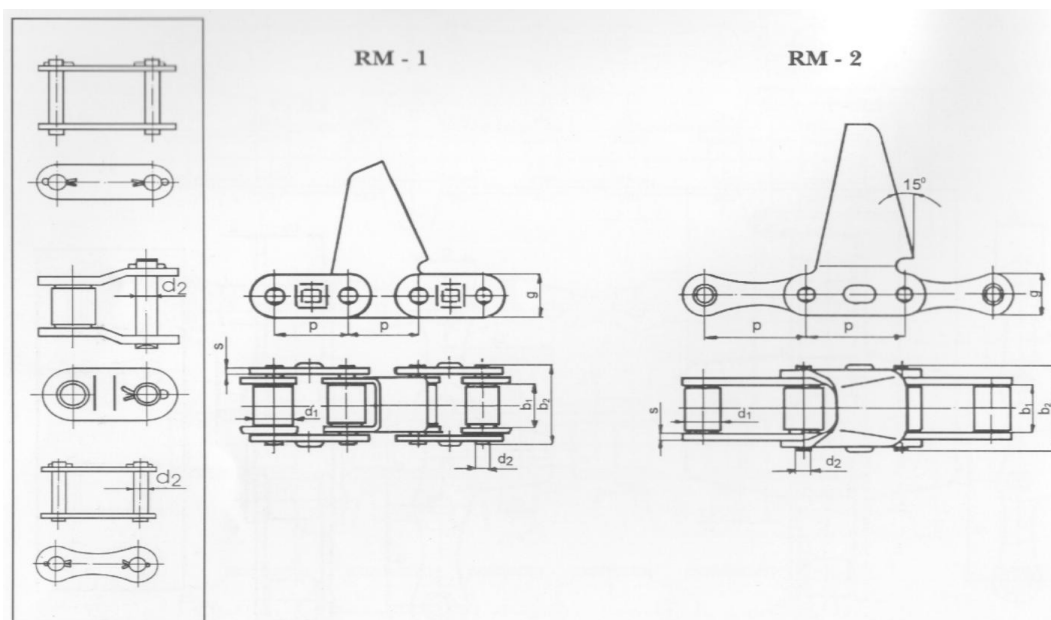
## ŁAŃCUCHY ROLNICZE AGRICULTURAL CHAINS



ISO DIN	Podziałka (Pitch)	Wymiar roboczy (Inside width)	Rolka (Roller) Ø	Sworzeń (Pin) Ø	Długość sworznia (Pin length)	Wysokość płytki wewnętrznej (Inner plate width)	Dimension	Obciążenie zrywające (Breaking load)
	P	b1 max.	d1 max.	d2 max.	b4 max.	h2 max.	T1, T2	Fb min.
	[mm]	[mm]	[mm]	[mm]	[mm]	[mm]	[mm]	[N]
S55X	41,300	20,000	16,000	8,280	38,000	20,000	3,000	50 000

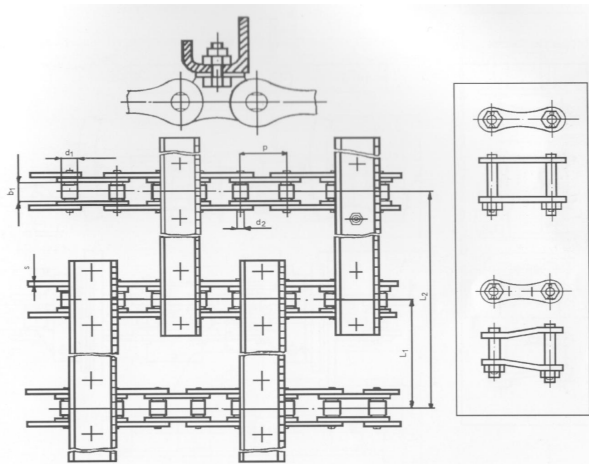


ISO DIN	Podziałka (Pitch)	Wymiar roboczy (Inside width)	Rolka (Roller) Ø	Sworzeń (Pin) Ø	Długość sworznia (Pin length)	Wysokość płytki wewnętrznej (Inner plate width)	Wysokość płytki (Plate width)	Wymiar Dimension	Wymiar Dimension	Wymiar Dimension	Wymiar Dimension	Obciążenie zrywające (Breaking load)
	P	b1 max.	d1 max.	d2 max.	b3 max.	g max.	L3 max.	L1	L2	s	T1, T2	Fb min.
	[mm]	[mm]	[mm]	[mm]	[mm]	[mm]	[mm]	[mm]	[mm]	[mm]	[mm]	[N]
LR-1	41,300	20,00	16,000	8,280	38,00	20,0	17,0	52,0	90,000	3,000	3,000	18 200
LR-2	41,300	20,00	16,000	8,280	38,00	20,0	34,4	-	-	3,000	3,000	22 700
LR-3	41,300	20,00	16,000	8,280	38,00	20,0	17,0	52,0	74,900	3,000	3,000	29 500
LR-4	41,300	20,00	16,000	8,280	38,00	20,0	17,0	52,0	74,900	3,000	3,000	58 000
LR-5	41,300	20,00	16,000	8,280	38,00	20,0	17,0	52,0	74,900	3,000	3,000	58 000

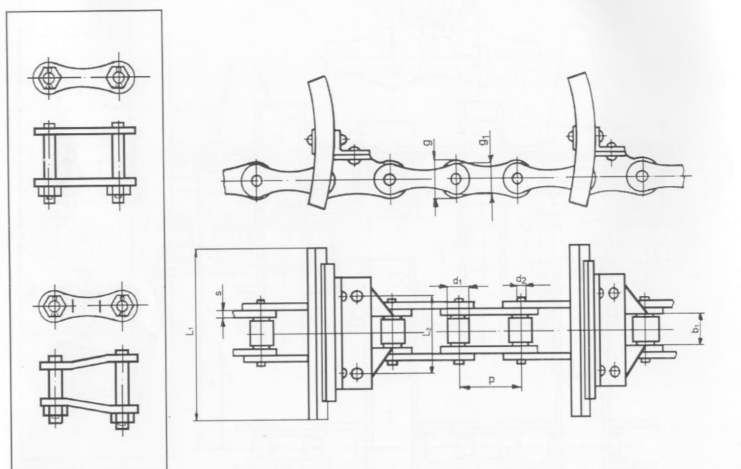


ISO DIN	Podziałka (Pitch)	Wymiar roboczy (Inside width)	Rolka (Roller) Ø	Sworzeń (Pin) Ø	Długość sworznia (Pin length)	Wysokość płytki wewnętrznej (Inner plate width)	Wymiar Dimension	Obciążenie zrywające (Breaking load)
	P	b1 max.	d1 max.	d2 max.	b2 max.	g max.	s	Fb min.
	[mm]	[mm]	[mm]	[mm]	[mm]	[mm]	[mm]	[N]
RM-1	30,000	20,60	15,880	8,280	35,30	20,0	3,000	40 000
RM-2	41,300	20,00	16,000	8,280	38,00	17,0	3,000	50 000





ISO DIN	Podziałka (Pitch)	Wymiar roboczy (Inside width)	Rolka (Roller) Ø	Sworzeń (Pin) Ø	Wymiar Dimension	Wymiar Dimension	Wymiar Dimension
	P	b1 max.	d1 max.	d2 max	L1	L2	s
	[mm]	[mm]	[mm]	[mm]	[mm]	[mm]	[mm]
TM-2	41,300	20,00	16,00	8,280	500,0	1000,0	3,0



ISO DIN	Podziałka (Pitch)	Wymiar roboczy (Inside width)	Rolka (Roller) Ø	Sworzeń (Pin) Ø	Wymiar Dimension	Wymiar Dimension	Wymiar Dimension
	P	b1 max.	d1 max.	d2 max	L1	L2	s
	[mm]	[mm]	[mm]	[mm]	[mm]	[mm]	[mm]
TM-1	41,300	20,00	16,00	8,280	110,0	52,0	3



---

**ŁAŃCUCHY SPECJALNE  
WG DOKUMENTACJI KLIENTA  
(SPECIAL CHAINS)**